

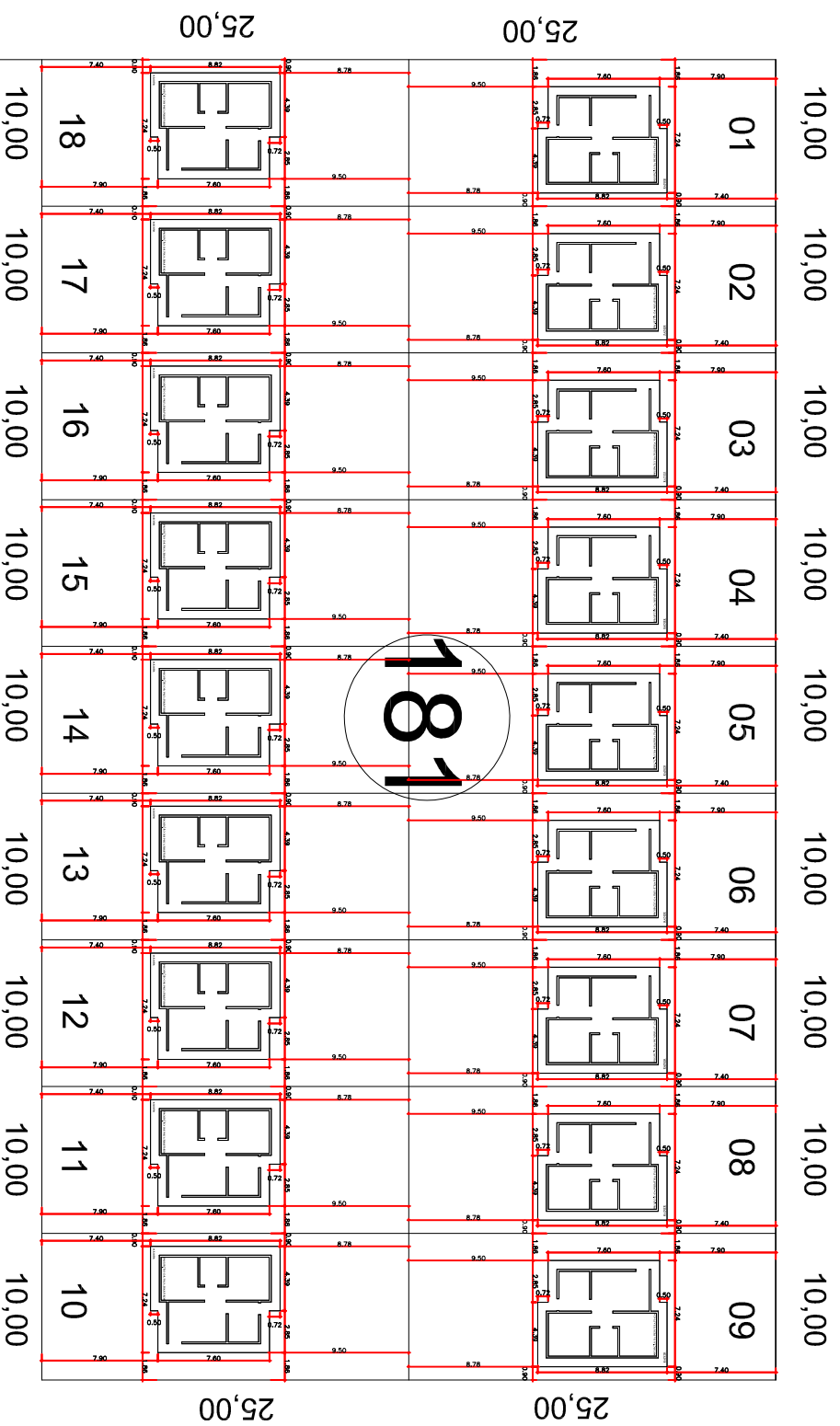
IMPLANTAÇÃO DAS UH'S NO LOTEAMENTO

ESCALA - 1/500

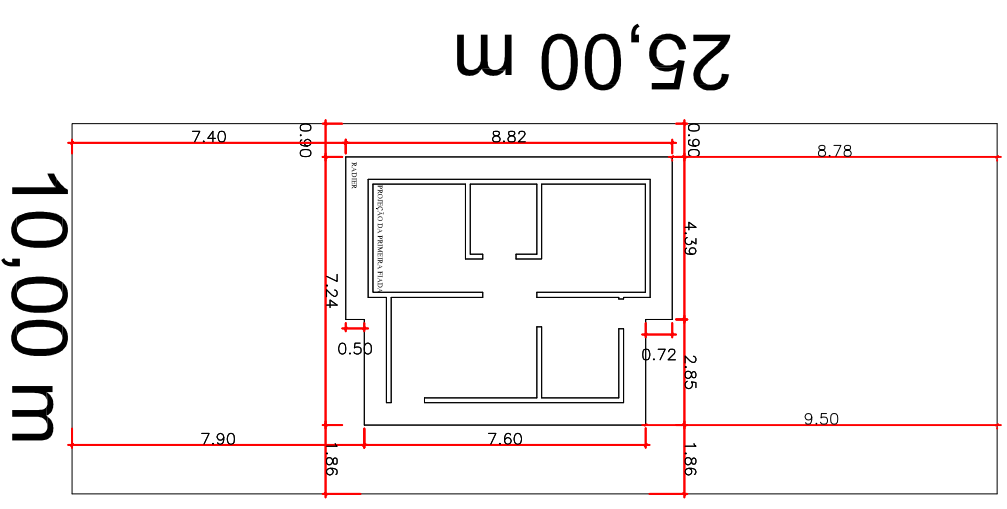
IMPLANTAÇÃO DAS UH'S NOS LOTES

ESCALA - 1/200

RUA GONÇALVES DIAS



RUA TIRADENTES



RUA MACHADO DE ASSIS

QD. 75 LOTE 01

Travessa Oswaldo Cardoso dos Santos
11,75 X 90,00 = 1.057,50m²



PROGRAMA LOTES URBANIZADOS

MUNICÍPIO: SETE QUEDAS

EMPREENDIMENTO: LOTEAMENTO SÃO CRISTOVÃO

QUANTIDADE: 18

TÍTULO: PROJETO DE IMPLANTAÇÃO DAS UH'S NO LOTEAMENTO E NOS LOTES

AUTOR DO PROJETO:

PROPRIETÁRIO DO PROJETO:

ESC.: 1/500-1/200

PRANCHA:

MARIA DE LOURDES N. DE ARAÚJO

AGEHAB

DATA: MARÇO/20

1/1

CREA 1330/D.VT.MS. 888

CNPJ 05.472.304/0001-75