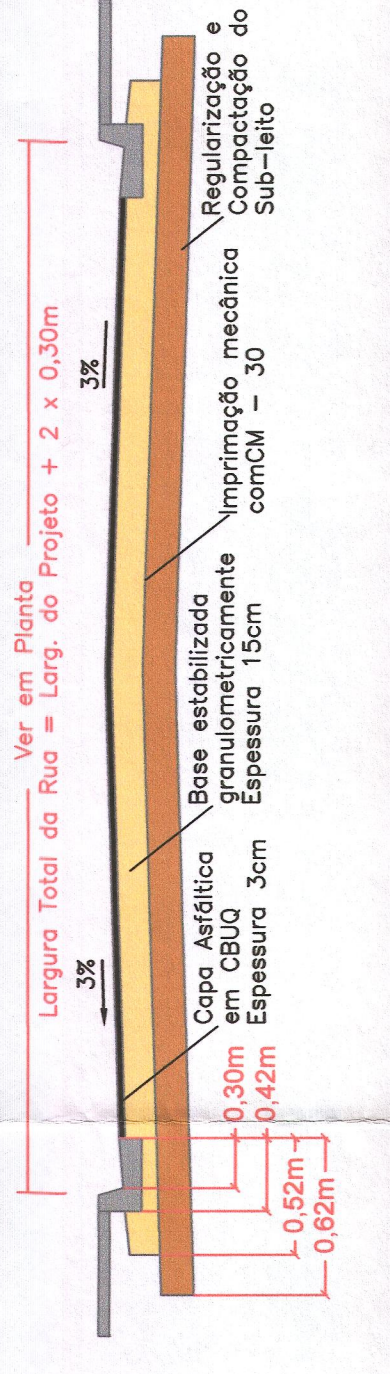


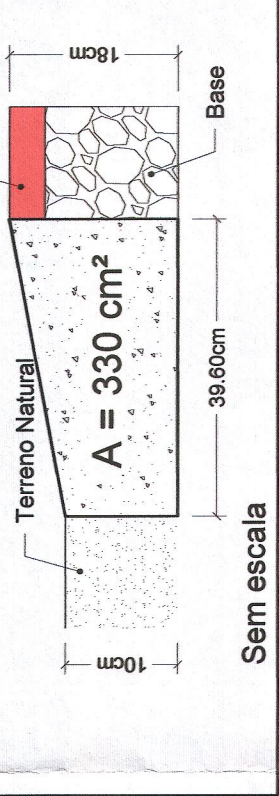
1 DET.

SEÇÃO TIPO DE PAVIMENTAÇÃO E TERRAPLENAGEM - TIPO 01



2 DET.

DETALHE DO TETO



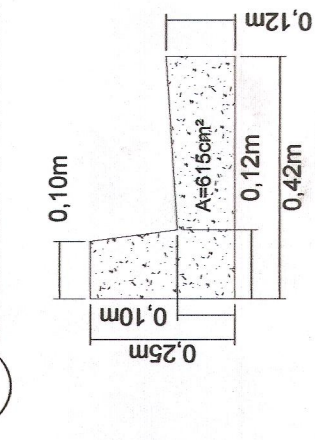
ESTRUTURA DO PAVIMENTO

Seção Pavimento	Via (m)	Cbuq (m)	Base (m)
Cbuq Base 20 cm Sub-Leito	5,40	0,03	0,15

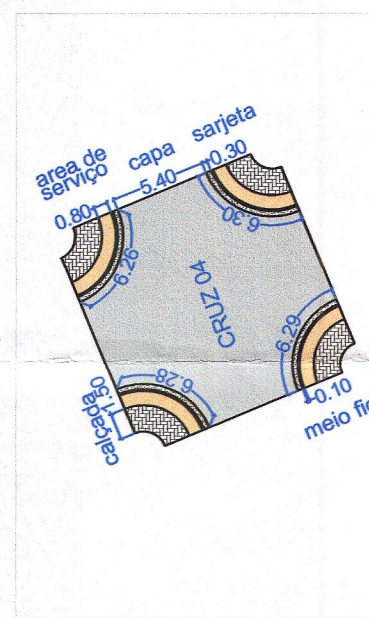
Sem escala

3 DET.

DETALHE MEIO-FIO COM SAREETA

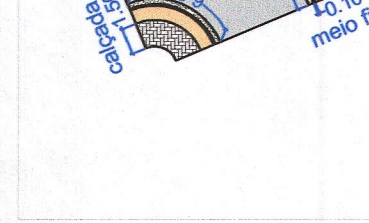


CRUZAMENTO 04



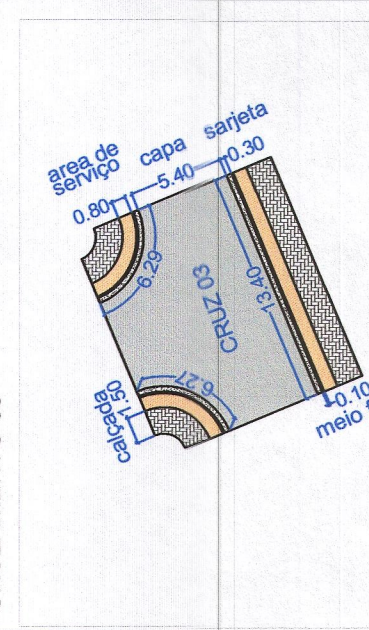
Melo fio	25,13	m
Área de Regularização	145,26	m²
Volume de Base	21,41	m³
Área de Imprimiçao	129,68	m²
CBUQ	9,33	t

CRUZAMENTO 05



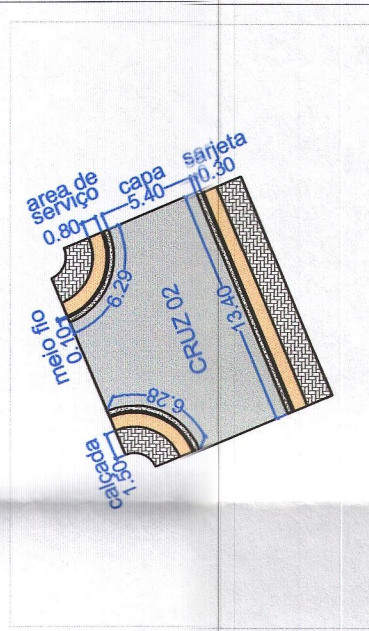
Melo fio	25,97	m
Área de Regularização	116,83	m²
Volume de Base	17,15	m³
Área de Imprimiçao	100,83	m²
CBUQ	7,25	t

CRUZAMENTO 03



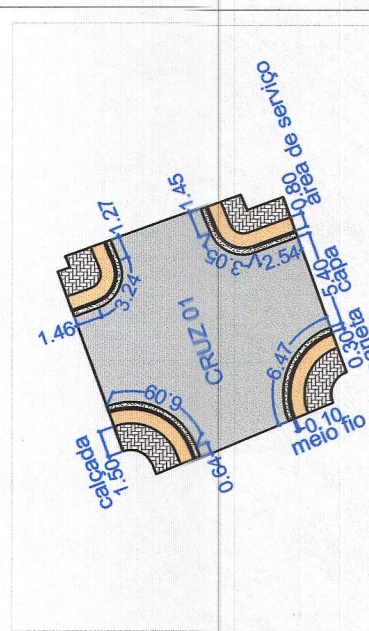
Melo fio	25,96	m
Área de Regularização	117,17	m²
Volume de Base	17,18	m³
Área de Imprimiçao	101,08	m²
CBUQ	7,27	t

CRUZAMENTO 02

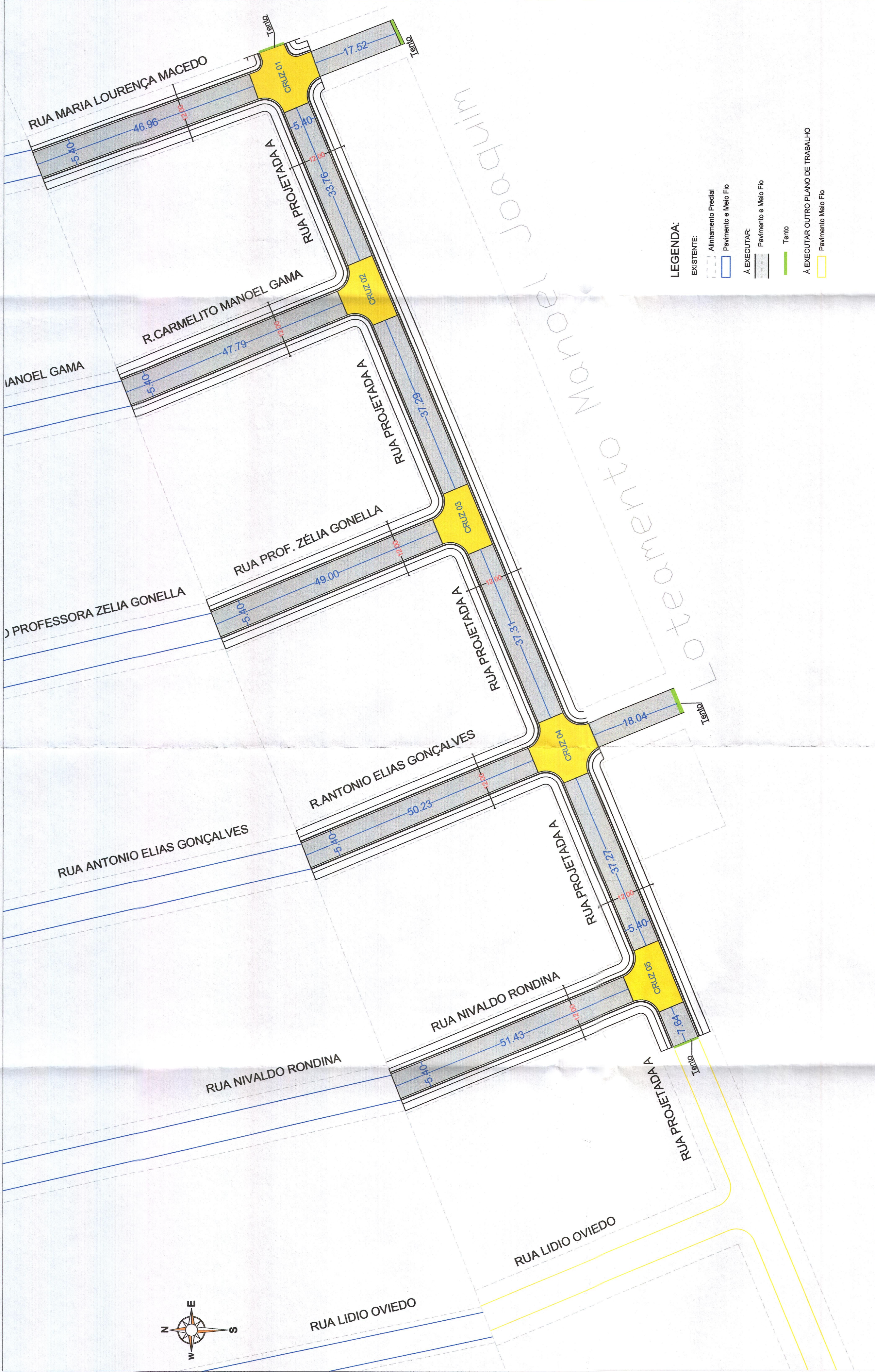


Melo fio	25,97	m
Área de Regularização	117,07	m²
Volume de Base	17,17	m³
Área de Imprimiçao	100,97	m²
CBUQ	7,26	t

CRUZAMENTO 01



Melo fio	26,21	m
Área de Regularização	138,84	m²
Volume de Base	20,43	m³
Área de Imprimiçao	122,59	m²
CBUQ	8,82	t



LEGENDA:

- EXISTENTE:
- Alinhamento Proxial
 - Pavimento e Melo Fio
- À EXECUTAR:
- Pavimento e Melo Fio
 - Teto
- À EXECUTAR OUTRO PLANO DE TRABALHO:
- Pavimento Melo Fio

Escala 1:1000

PREFEITURA MUNICIPAL DE ITAPORÁIMS
DEPARTAMENTO DE PROJETO E CONVÊNIOS

OBRA
LOTEAMENTO MANOEL JOAQUIM DA SILVA
50 UNIDADES HABITACIONAIS

LOCAL
Rua Antônio Elias Gonçalves, Bairro Jardim Santa Terra

AUTOR DO PROJETO

CONTRATANTE

ENG CIVIL RODRIGO ARAUJO OKU
CREALMS 187850

PREFEITURA MUNICIPAL DE ITAPORA
CNPJ 08.108.888/0001-50

ESCALA
INDICADA

DATA
02/03/2021

REVISÃO
07

DESENHO

TÍTULO
PAVIMENTAÇÃO ASFÁLTICA
QUANTIFICAÇÃO GERAL DE PAVIMENTAÇÃO

FOLHA
03/03