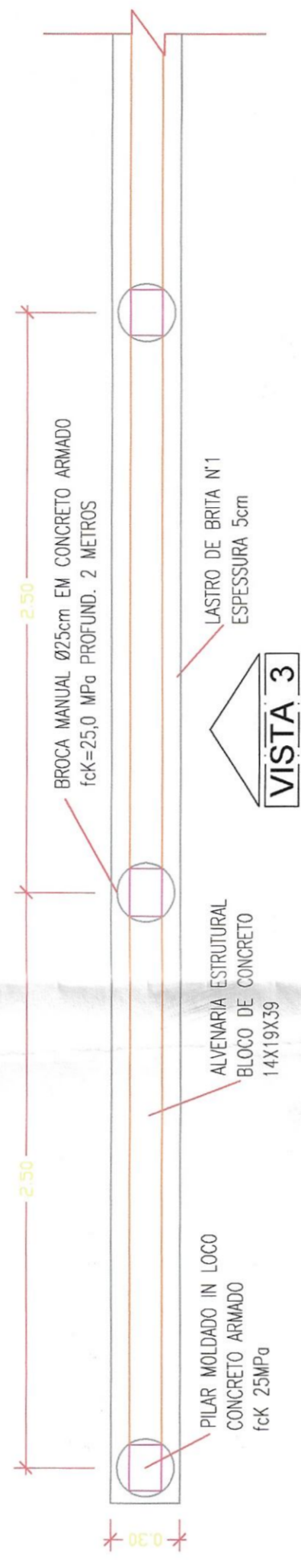
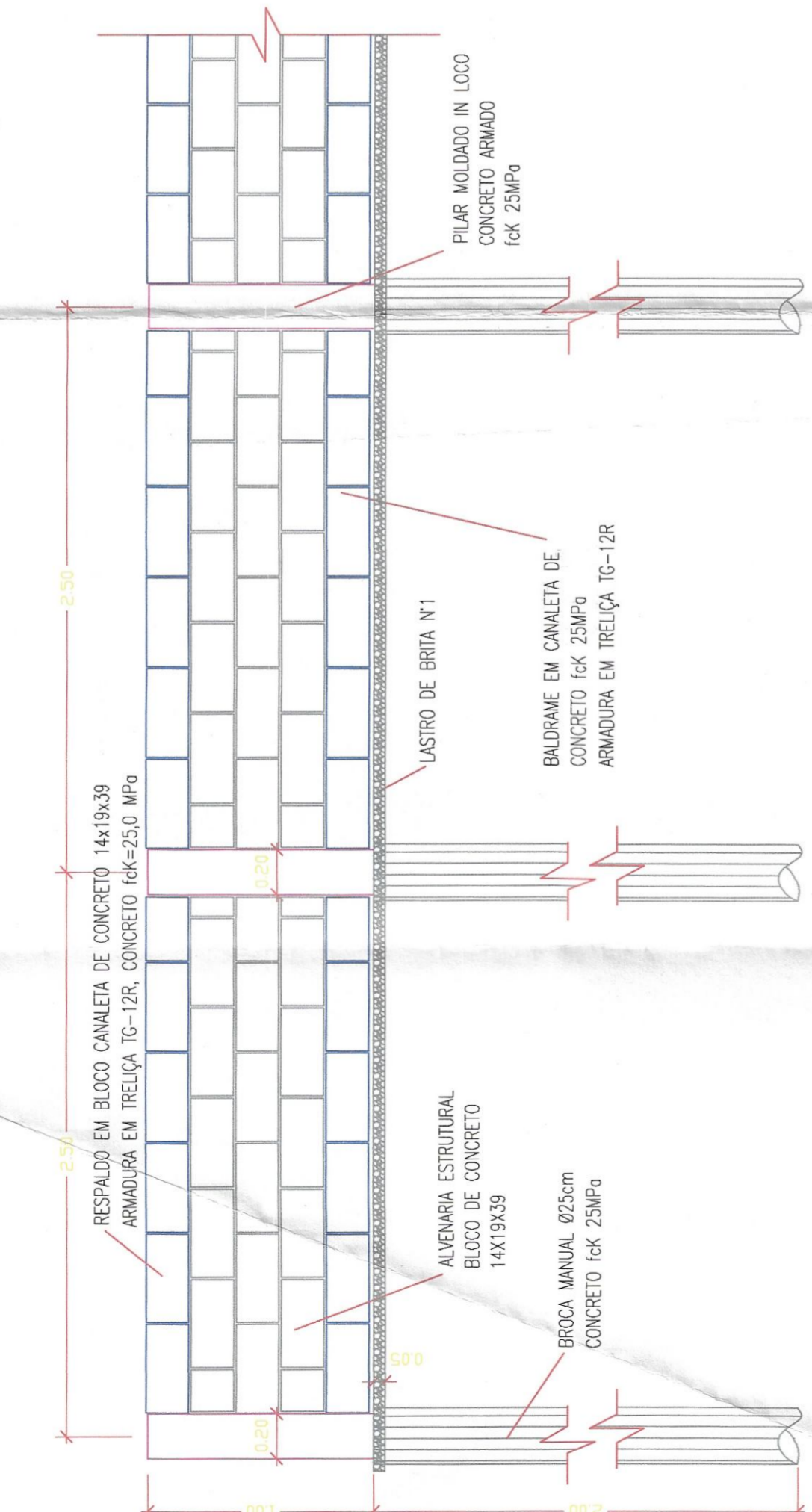


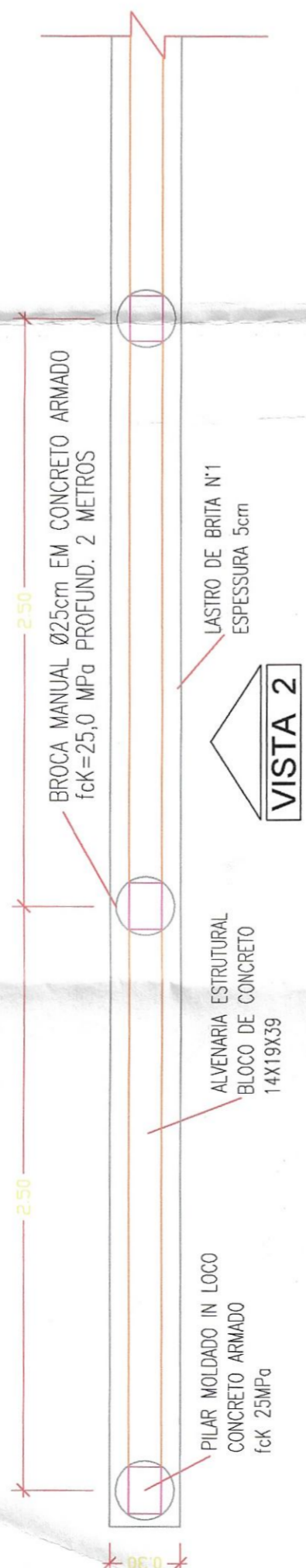
VISTA 3 - MURO DE ARRIMO H=1,20
ESCALA 1:25



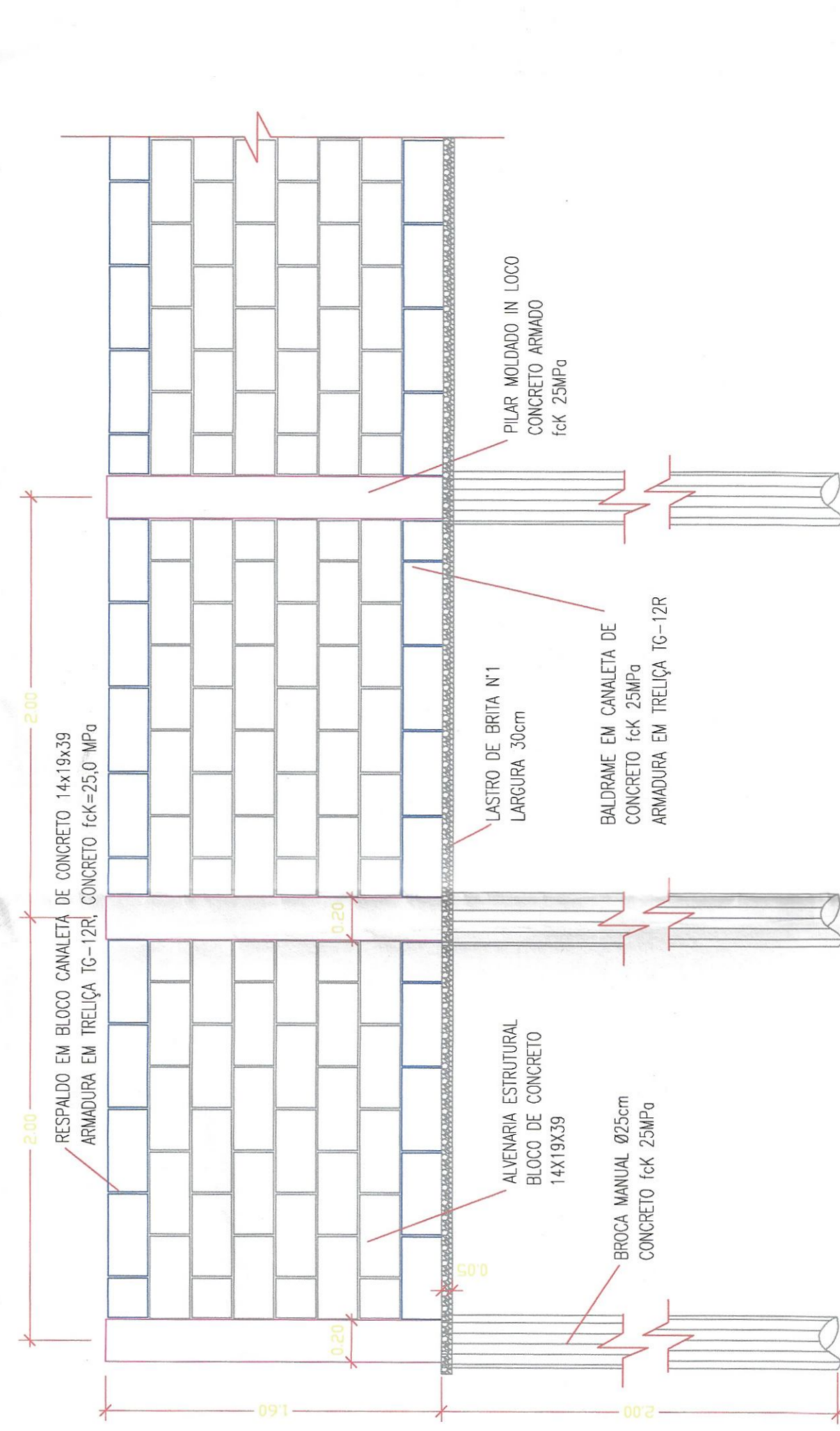
PLANTA BAIXA - MURO DE ARRIMO H=1,20
ESCALA 1:25



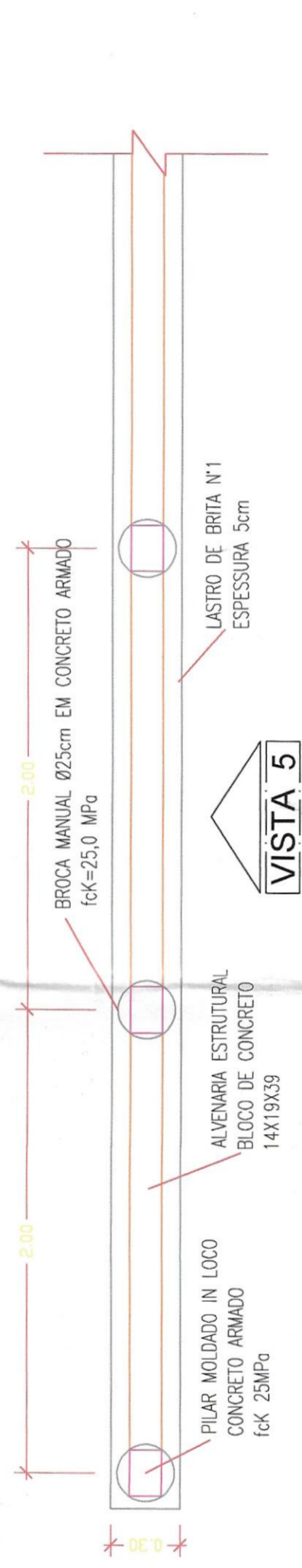
VISTA 2 - MURO DE ARRIMO H=1,00
ESCALA 1:25



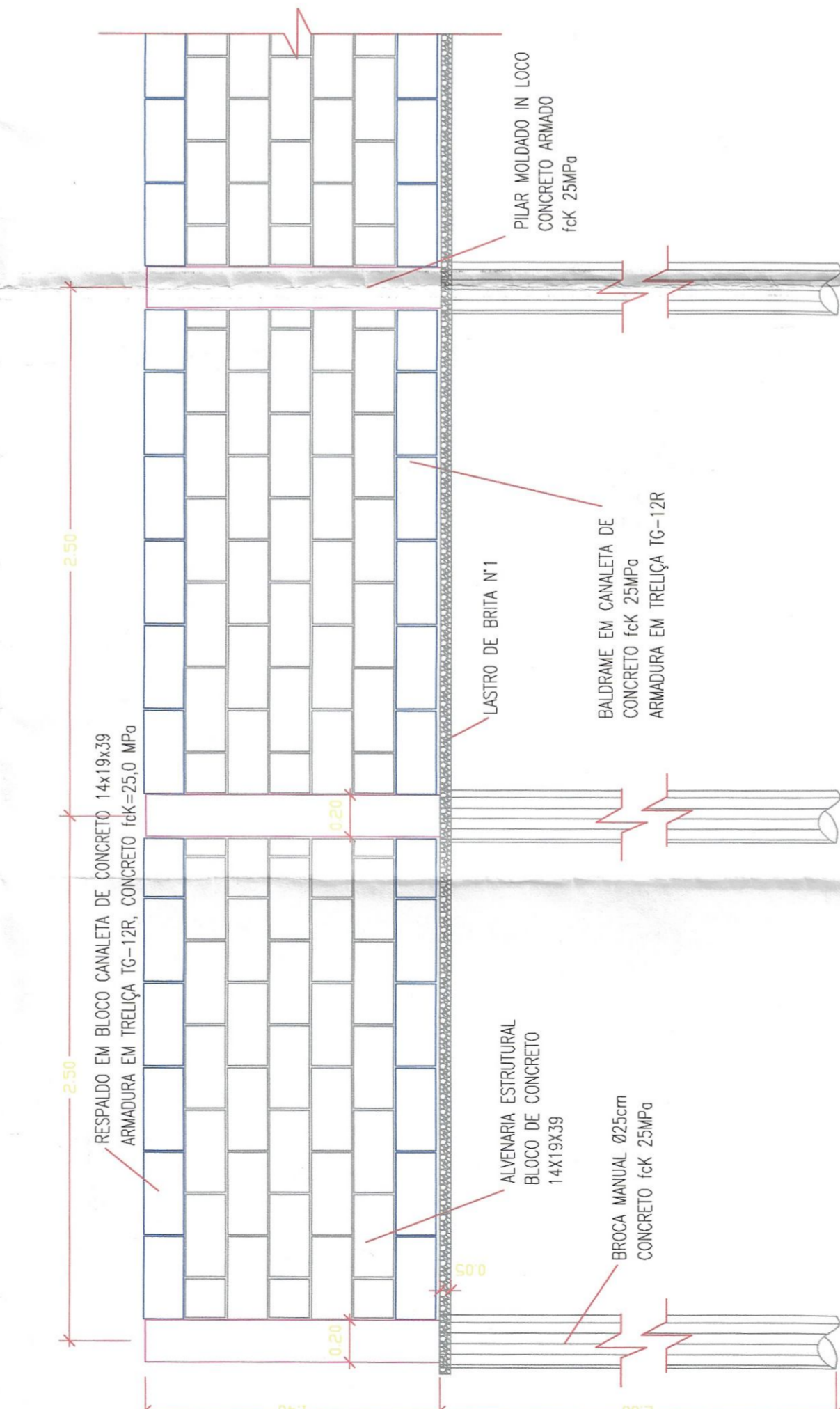
PLANTA BAIXA - MURO DE ARRIMO H=1,00
ESCALA 1:25



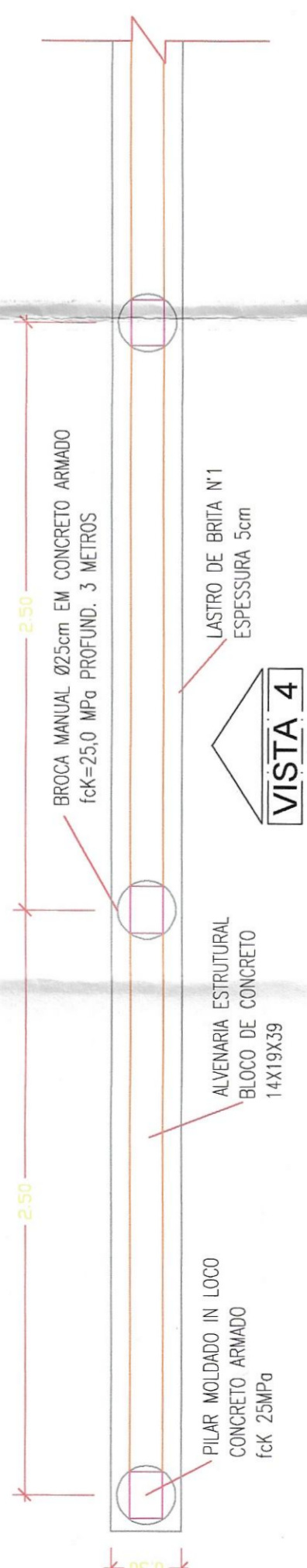
VISTA 5 - MURO DE ARRIMO H=1,60
ESCALA 1:25



PLANTA BAIXA - MURO DE ARRIMO H=1,60
ESCALA 1:25



VISTA 4 - MURO DE ARRIMO H=1,40
ESCALA 1:25



PLANTA BAIXA - MURO DE ARRIMO H=1,40
ESCALA 1:25

Grupo Reservado para Aprovação:

Processo n.º 37.008.129/2021
Data 27.02.22 FLS 62
Nome:



PREFEITURA DE BATAGUASSU
ESTADO DE MATO GROSSO DO SUL
R. Dourados, 163 - Centro - Fone 67 3541-5100
CEP 79780-000 - CNPJ 03.576.220/0001-56

Projeto MURO DE ARRIMO
PLANTA E VISTA

Assunto: GERAL

Local: RUA MARGARIDA ALVES FEITOZA DE SOUZA, QUADRAS N e O

Data: mar./2022

Escala: indicada

Proprietário - Representante Legal:

Desenho: Romanini

Folha: 02/05

Antonio Marcos Menezes

Engenheiro Civil - CREMAS 80.059 / MS

Akira Otsubo
Prefeito de Bataguassu